

Lezione 2

L'atomo nucleare

Un po' di storia

1887 J. J. Thomson produce fasci di elettroni all'interno di tubi a vuoto. Misura la deflessione in campi elettrici e magnetici e misura il rapporto m_e/e che risulta indipendente dal materiale che forma il catodo e dal gas utilizzato. Otello - Verdi, Sherlock Holmes - Conan Doyle, Van Gogh - I girasoli

Nel 1910 Millikan determina $m_e = 0.5 \text{ MeV}$. Ponte di Brooklyn, dirigibile Zeppelin

1905 Einstein moto Browniano, Effetto fotoelettrico, Relatività ristretta.

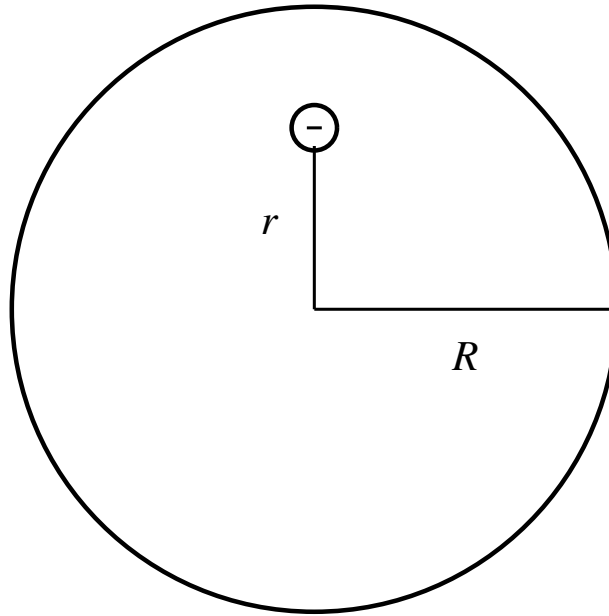
Fondazione di Las Vegas, Norvegia si separa dalla Svezia. Volo dei fratelli Wright.

1907 Modello atomico di Thomson. Milano - Sanremo, Picasso - Les demoiselles d'Avignon

1907 - 1909 Geiger, Mardsen e Rutherford effettuano gli esperimenti di diffusione di particelle α su bersagli doro.

1911 Pubblicazione dei risultati. Superconduttività, idrovolante

L'atomo di Thomson



$$\rho = \frac{Ze}{\frac{4}{3}\pi R^3}$$

Legge di Gauss

$$\phi = \oint \mathbf{E} \cdot \hat{\mathbf{n}} dA = \frac{q_{int}}{\epsilon_0}$$

$$4\pi r^2 |\mathbf{E}| = \frac{4}{3} \pi r^3 \frac{\rho}{\epsilon_0}$$

Forza che agisce sull'elettrone che si sposta dal suo punto di equilibrio.

$$|\mathbf{F}| = e|\mathbf{E}| = e \frac{r}{3\epsilon_0} \rho = \frac{Ze^2}{4\pi R^3 \epsilon_0} r .$$

Dato che la forza riporta l'elettrone nella sua posizione di equilibrio

$$-\frac{d^2 r}{dt^2} m_e = \frac{Ze^2}{4\pi R^3 \epsilon_0} r$$

Oscillatore armonico

$$\frac{d^2 r}{dt^2} + \left(\frac{Ze^2}{4\pi R^3 \epsilon_0 m_e} \right) r = 0$$

$$\nu = \frac{1}{2\pi} \left(\frac{Ze^2}{4\pi R^3 \epsilon_0 m_e} \right)^{\frac{1}{2}}$$

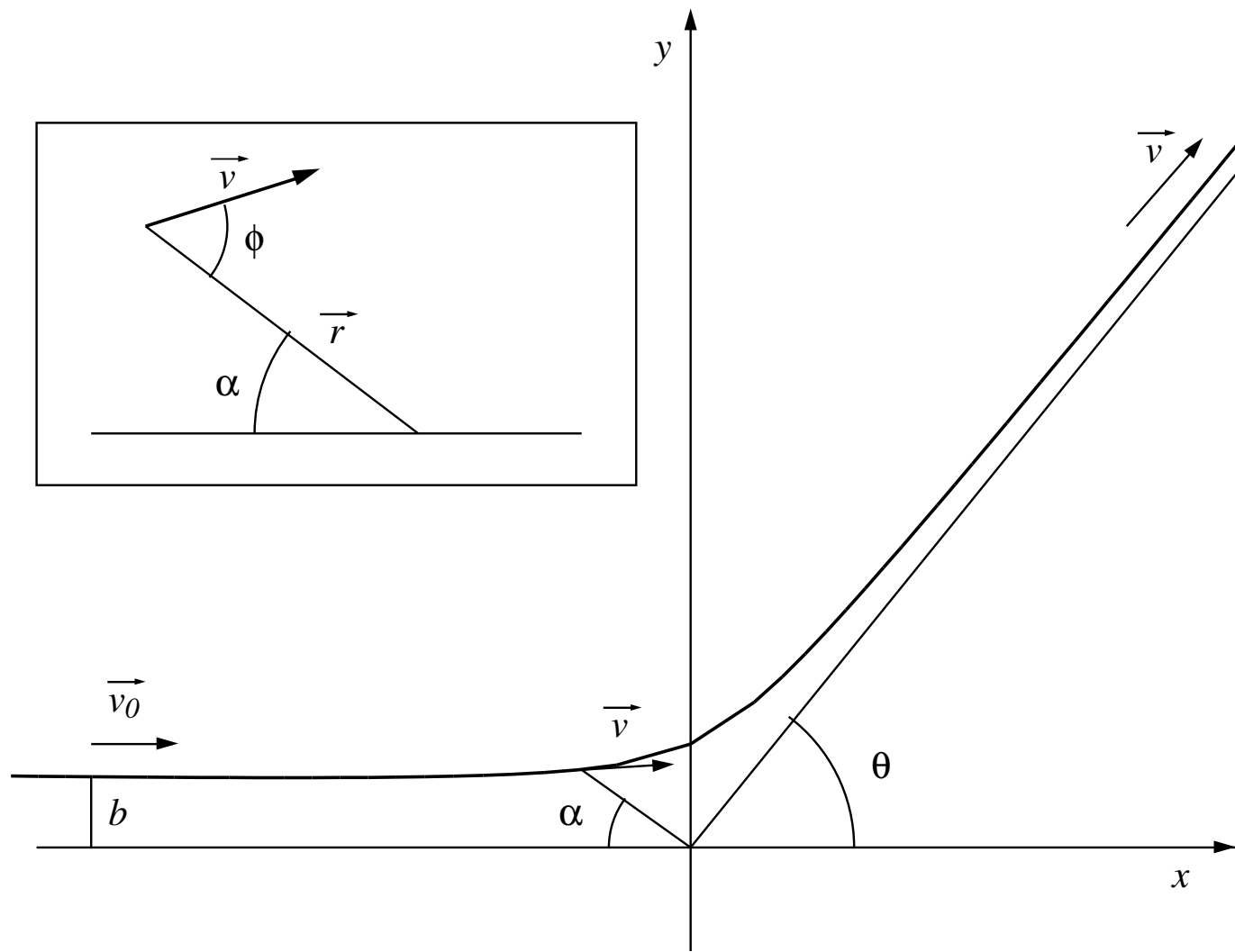
Inserendo $e = 1.6 \cdot 10^{-19}$ C, $m_e = 9 \cdot 10^{-31}$ kg, $\epsilon_0 = 9 \cdot 10^{-12}$ F(arad)/m,

$R = 10^{-10}$ m, si ha

$$\nu = 2 \cdot 10^{15} \text{ s}^{-1}$$

L' atomo di Rutherford

1. Forze puramente coulombiane.
2. Diffusione singola.
3. Elettroni atomici trascurati.
4. Proiettile bersaglio puntiformi.
5. Bersaglio ∞ pesante.
6. Effetti relativistici trascurati.
7. Effetti quantistici trascurati.



$$r = |\mathbf{r}| \quad ; \quad |\mathbf{L}| = |\mathbf{r} \times \mathbf{p}| = mv_0 b$$

$$v_r = |\mathbf{v}| \cos \phi = \frac{d|\mathbf{r}|}{dt} \quad ; \quad v_\phi = |\mathbf{v}| \sin \phi = r \frac{d\alpha}{dt}$$

$$\begin{aligned} |\mathbf{L}| &= |\mathbf{r} \times m\mathbf{v}| = r m |\mathbf{v}| \sin \phi = mv_0 b \\ &= |\mathbf{r} \times m(\mathbf{v}_r + \mathbf{v}_\phi)| = |\mathbf{r} \times m\mathbf{v}_\phi| \\ &= r m |\mathbf{v}| \sin \phi = m r^2 \frac{d\alpha}{dt} \end{aligned}$$

$$\frac{1}{r^2} = \frac{1}{v_0 b} \frac{d\alpha}{dt}$$

$$\mathbf{F} = \frac{K}{r^2} \hat{\mathbf{r}} ; \quad K = Z_1 Z_2 \frac{e^2}{4 \pi \epsilon_0}$$

Consideriamo solo la componente sull'asse y

$$m \frac{dv_y}{dt} = F \cos(\pi/2 - \alpha) = \frac{K}{r^2} \sin \alpha$$

$$dv_y = \frac{K}{mv_0 b} \sin \alpha d\alpha$$

Integriamo su tutta la traiettoria.

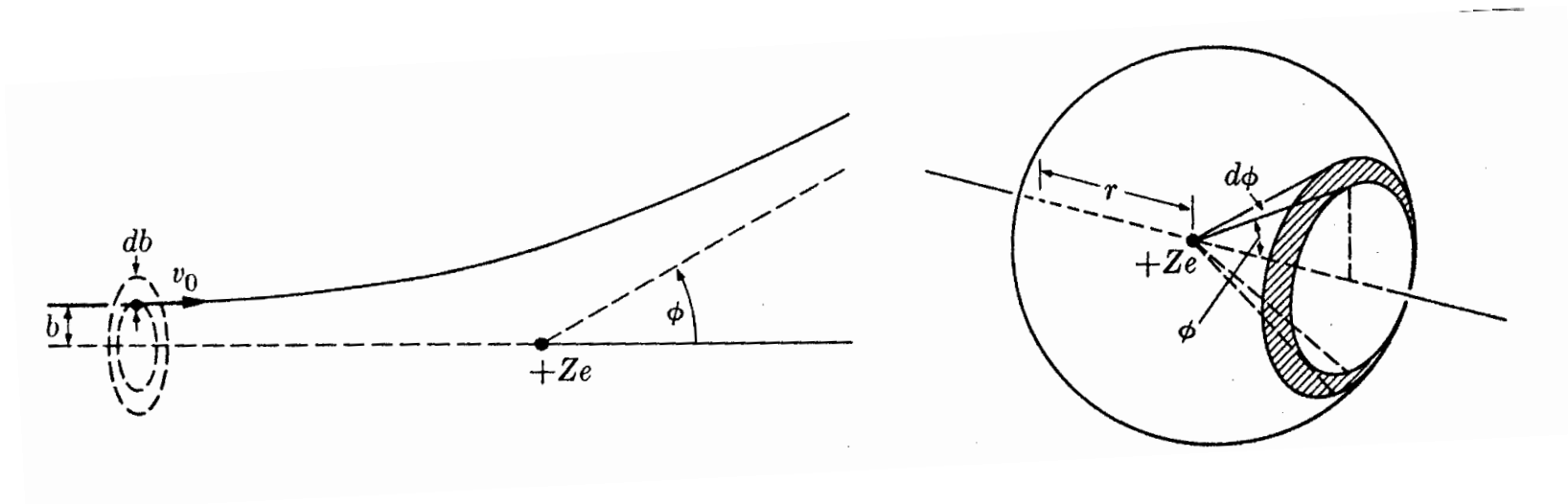
$$\int_0^{v_0 \sin \theta} dv_y = \int_0^{\pi - \theta} \frac{K}{mv_0 b} \sin \alpha d\alpha$$

$$v_0 \sin \theta = \frac{K}{mv_0 b} [-\cos \alpha]_0^{\pi - \theta} = \frac{K}{mv_0 b} (\cos \theta + 1)$$

$$\cos(\pi - \theta) = -\cos \theta ; \cos \theta + 1 = 2 \cos^2 \theta / 2$$

$$b = \frac{K}{mv_0^2} \frac{\cos \theta + 1}{\sin \theta} = \frac{K}{mv_0^2} \frac{2 \cos^2 \theta / 2}{2 \sin \theta / 2 \cos \theta / 2} = \frac{K}{mv_0^2} \cot g \frac{\theta}{2}$$

Calcolo della sezione d'urto



N = numero di particelle che incide sull'unità di area nell'unità di tempo.

Il numero di particelle con parametro d'urto tra b e $b + db$ è:

$$dN = N(2\pi b db)$$

Dall'espressione del parametro d'impatto

$$db = \frac{K}{mv_0^2} \left(\frac{-1}{\sin^2 \theta/2} \right) \frac{1}{2} d\theta$$

$$dN = N 2\pi \left(\frac{K}{mv_0^2} \right)^2 \left(\frac{\cos \theta/2}{\sin \theta/2} \right) \frac{1}{2} \left(\frac{-1}{\sin^2 \theta/2} \right) d\theta.$$

L'angolo solido sotteso dal rivelatore

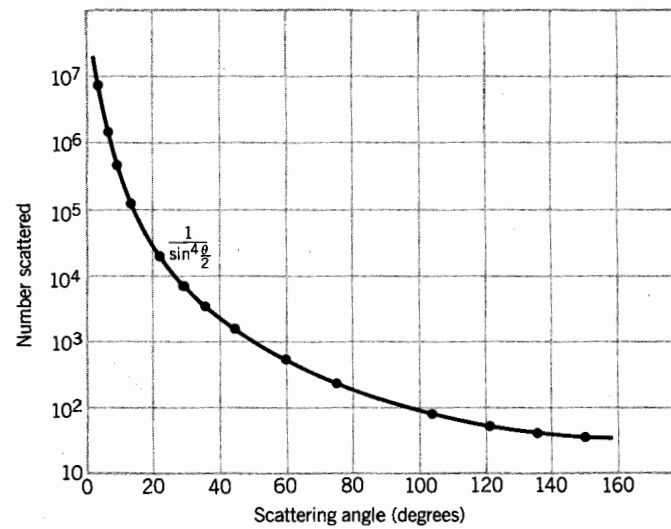
$$d\Omega = \frac{\text{areasottesa}}{r^2} = \frac{2\pi r \sin \theta r d\theta}{r^2} = 4\pi \sin \frac{\theta}{2} \cos \frac{\theta}{2} d\theta.$$

Il numero di particelle con parametro d'impatto compreso tra b e $b + db$ che arrivano nell'angolo solido $d\Omega$ è

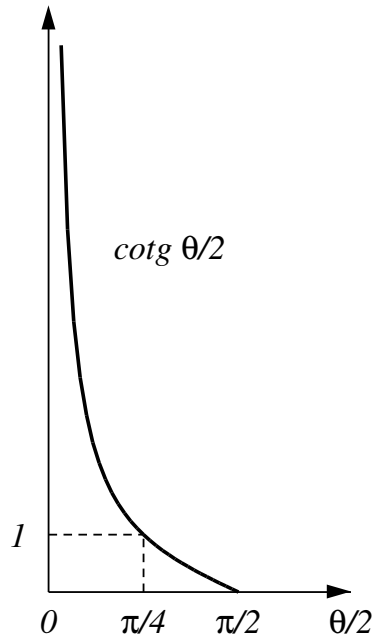
$$\left| \frac{dN}{d\Omega} \right| = N \left(\frac{K}{mv_0^2} \right)^2 \frac{1}{4 \sin^4 \theta/2}.$$

Sezione d'urto

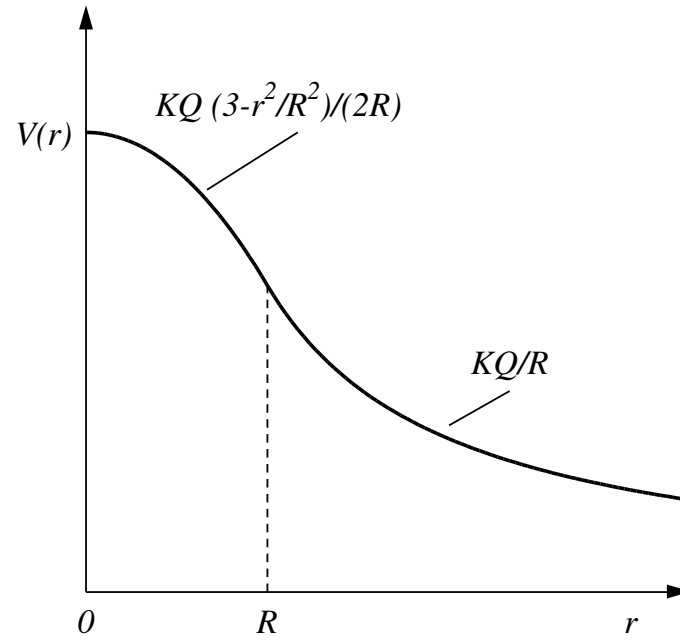
$$\sigma(\theta) = \frac{1}{N} \left| \frac{dN}{d\Omega} \right| = \frac{1}{4} \left(\frac{Z_1 Z_2 e^2}{4\pi\epsilon_0 m v_0^2} \right)^2 \frac{1}{\sin^4 \theta/2}$$



α (Z=2) 8 MeV su Au (Z=79)



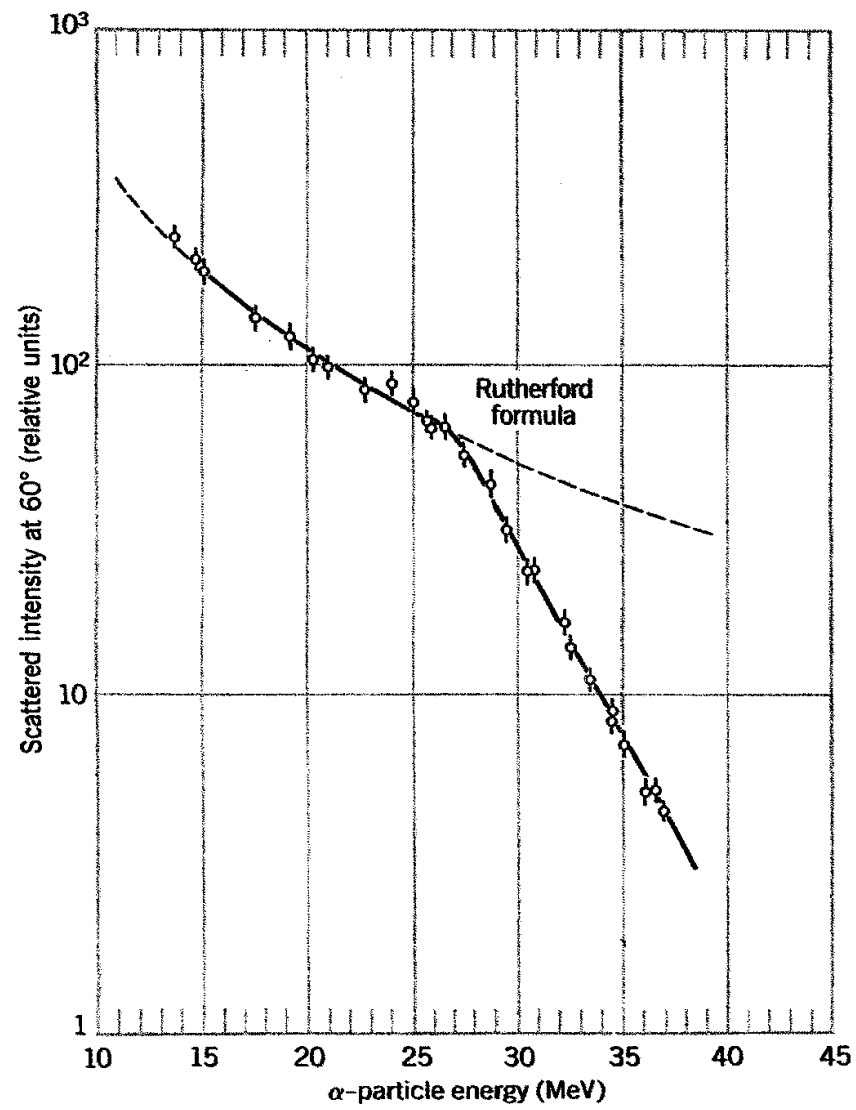
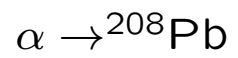
A



B

$$\cotg \frac{\theta}{2} = mv_0^2 \frac{4\pi\epsilon_0}{Z_1 Z_2 e^2} b \simeq \frac{2}{Z_1 Z_2} b \cdot 10^{15} m^{-1}$$

$$b = 10^{-10} m, Z_1 = 2, Z_2 \simeq 100, \cotg \theta/2 \simeq 10^5, \theta \ll 1$$



Approfondimenti

Atomo di Thompson

Tazio Pinelli Argomenti di fisica nucleare e subnucleare

La goliardica pavese (1997) - **Introduzione**

R. Eisberg, R. Resnick, Quantum Physics, **Cap. 4.1**

Sezione d'urto di Rutherford

1) M. Alonso, E. J. Finn - Elementi di Fisica per l'università

Addison Wesley (London) 1969 - **Paragrafo 14.7, esercizio 14.4**

2) E. Segrè - Nuclei e particelle

Zanichelli (Bologna) 1982 - **Paragrafo 2.2**

3) K. S. Krane - Introductory nuclear physics

John Wiley (New York) 1988 - **Paragrafo 11.6**

Domande

[N3-8] Quali ipotesi riguardanti il proiettile e il bersaglio sono necessarie per ottenere la sezione d'urto di Rutherford?

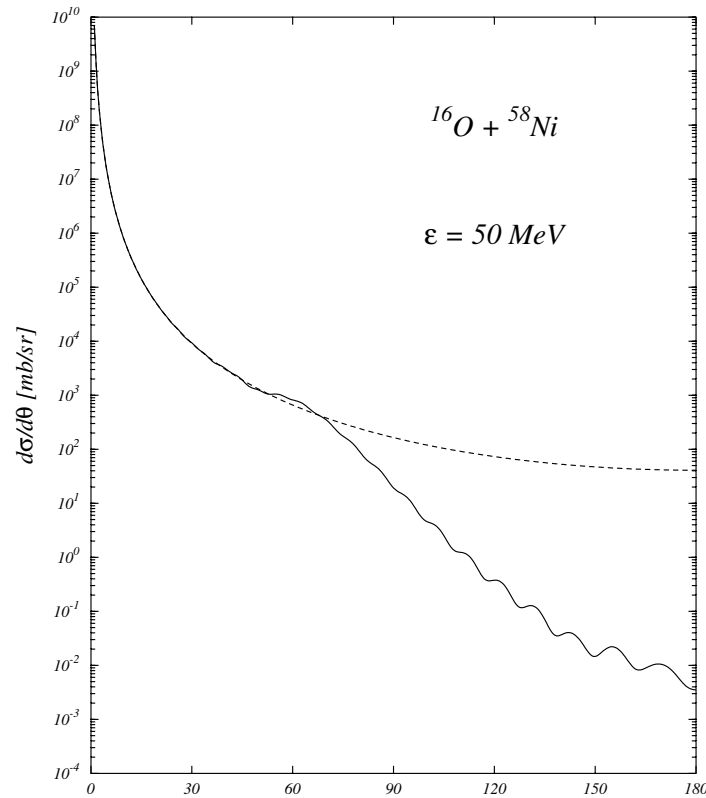
[N4-2] Nell'analisi semiclassica dell'esperimento di Rutherford il parametro d'impatto delle particelle α usate come proiettili è legato all'angolo di diffusione dalla relazione

$$b = K \frac{1 \cos \theta/2}{2E \sin \theta/2}$$

dove E rappresenta l'energia cinetica della particella α , e K è:

$$K = \frac{e^2 2Z}{4\pi\epsilon_0}$$

con Z il numero di protoni del bersaglio. Perché Rutherford si aspettava angoli di diffusione di pochi archi di grado, contrariamente a quanto osservato? Alcune particelle α venivano deflesse anche di 180° . Ricorda che $e^2/4\pi\epsilon_0 = 1.44 \text{ MeV fm}$, e considera $E = 1 \text{ MeV}$ e $Z = 50$.



[N4-7] Nella figura è mostrata la sezione d'urto per la reazione $^{16}\text{O} + ^{58}\text{Ni}$. Fino a circa 50° la sezione d'urto segue un andamento proporzionale a $\sin^4 \theta/2$, come previsto dalla formula di Rutherford. Per valori più grandi di θ la sezione d'urto presenta delle oscillazioni. Spiega le ragioni di questo diverso comportamento. In altre parole, quale delle ipotesi necessarie per ottenere la sezione d'urto di Rutherford non è più soddisfatta per $\theta > 50^\circ$?